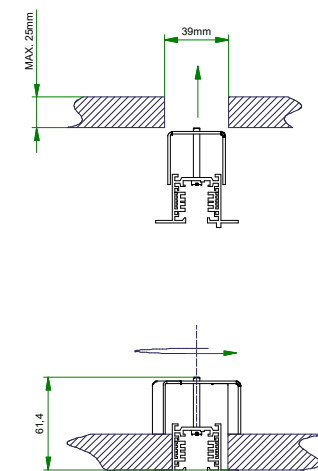
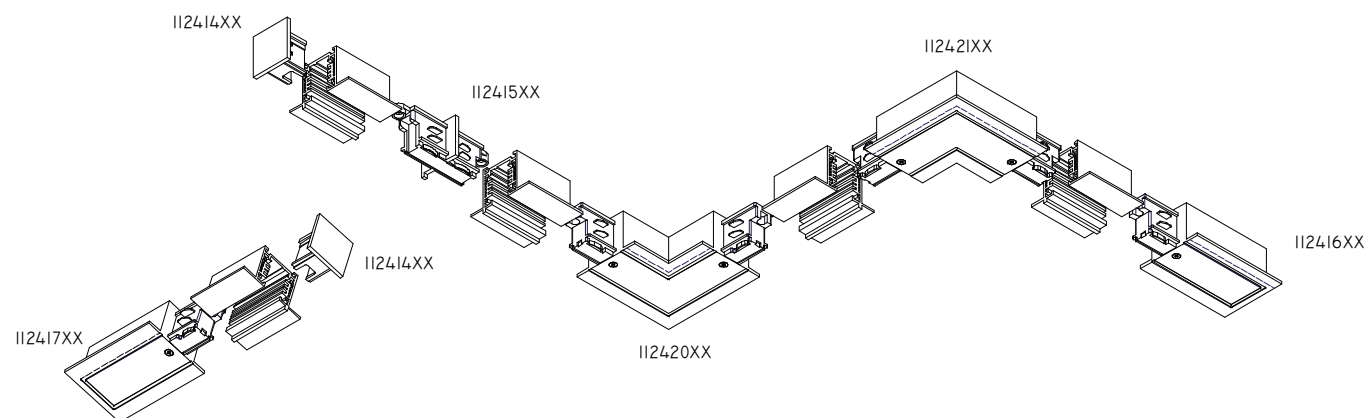


Modular recessed rail and track system

V3-05/06/2018

I124I930 - TRACK PROFILE RECESSED INSTALLATION BRACKET



Richtlijnen:

De rails en hun componenten enkel interieur gebruiken en dit enkel in droge ruimten.
De open uiteinden van de rail moeten afgeschermd worden met afdekkapjes.
Gebruik enkel de daarvoor voorziene aansluitunits om de rail op het net aan te sluiten.

Guidelines:

Only use the rails and their components indoors and then only in dry areas.
The open ends of the rail must be closed off with protective caps.
Only use the connecting units provided to connect the rail to the mains.

Instructions :

Utilisez les rails et les composants uniquement à l'intérieur et dans des locaux secs.
Les extrémités ouvertes du rail doivent être protégées au moyen de bouchons.
Utilisez uniquement les unités de raccordement prévues à cet effet pour raccorder les rails au secteur.

Richtlijnen:

Die Schienen und ihre Bauteile nur in Innenräumen verwenden, und zwar nur in trockenen Räumen.
Die offenen Enden der Schiene müssen mit Abdeckkappen geschützt werden.
Verwenden Sie nur die dafür vorgesehenen Anschlusseinheiten, um die Schiene ans Stromnetz anzuschließen.

Instrucciones:

Los rieles y sus componentes deben utilizarse sólo en el interior y en espacios secos.
Los extremos abiertos del riel deben ser protegidos con topes de protección.
Utilice únicamente las unidades de conexión provistas al efecto para conectar en riel con la red.

Instrucciones:

Los rieles y sus componentes deben utilizarse sólo en el interior y en espacios secos.
Los extremos abiertos del riel deben ser protegidos con topes de protección.
Utilice únicamente las unidades de conexión provistas al efecto para conectar en riel con la red.

Указания:

Шины и их компоненты предназначены для использования исключительно внутри сухих помещений.
Открытые концы шины должны быть закрыты крышками.
Используйте только предназначенные для этого соединительные устройства для подключения шины к сети электропитания.

Installatie

1. Maak een opening in het vals plafond van 39mm breed en overeenkomstig de lengte van het profiel (fig. A)
2. Breng de rail in de opening. Zet de vastzetbeugel met de flappen tegen de zijwand van het profiel. (fig. A)
3. Draai nu de schroef vast van de beugel. De beugel roteert rond zijn as en de beugel zorgt ervoor dat het profiel in het plafond wordt vastgezet. (fig. B)

Installation

1. Make an opening in the false ceiling 39 mm wide and consistent with the length of the profile. (fig. A)
2. Insert the rail into the opening. Place the locking bracket with the flaps against the side wall of the profile. (fig. A)
3. Now tighten the bracket's screw. The bracket rotates around its axis and ensures that the profile remains secured to the ceiling. (fig. B)

Installation

1. Réalisez dans le faux-plafond un trou de 39 mm correspondant à la longueur du profilé (fig. A).
2. Introduisez le rail dans l'ouverture. Fixez l'étrier de fixation avec les pattes contre la paroi latérale du profilé (fig. A).
3. Serrez ensuite la vis de l'étrier. L'étrier tourne autour de son axe et l'étrier assure la fixation du profilé dans le plafond (fig. B).

Montage

1. Schneiden Sie die abgehängte Decke so aus, dass die Öffnung 39 mm breit und ebenso lang ist, wie das Profil (Abb. A).
2. Setzen Sie die Schiene in die Öffnung ein. Halten Sie den Befestigungsbügel mit den Klappen an die Seitenwand des Profils (Abb. A).
3. Ziehen Sie jetzt die Schraube des Bügels an. Der Bügel dreht sich um seine Achse und sorgt dafür, dass das Profil in der Decke verankert wird (Abb. B).

Instalación

1. Haga una apertura en el falso techo con un ancho de 39 mm y una longitud acorde con la del perfil. (fig. A)
2. Introduzca el riel en la apertura. Coloque el cierre de fijación con las solapas contra el lateral del perfil. (fig. A)
3. A continuación, fije el tornillo del cierre de fijación. El cierre de fijación gira alrededor de su eje y asegura que el perfil quede fijado en el techo. (fig. B)

Installazione

1. Fare un foro nel falso soffitto largo 39 mm e conforme alla lunghezza del profilo. (fig. A)
2. Posizionare la guida nel foro. Posizionare la staffa di fissaggio con i risvolti contro la parete laterale del profilo. (fig. A)
3. Quindi avvitare la vite della staffa. La staffa ruota intorno al suo asse e assicura che il profilo venga fissato nel soffitto. (fig. B)

Установка

1. Прodelайте в подвесном потолке отверстие шириной 39 мм в соответствии с длиной профиля. (рис. А)
2. Просуньте шину в отверстие. Установите крепежный кронштейн лепестками к боковой стенке профиля. (рис. А)
3. Завинтите винт кронштейна. Кронштейн вращается вокруг своей оси и обеспечивает крепление профиля в подвесном потолке. (рис. В)



Armoedestraat 71 8800 Roeselare Belgium
Tel.: *(0)51 26 56 56 Fax: *(0)51 24 51 74
Email: welc@supermodular.com
Internet: <http://www.supermodular.com>

